



АЭРОЗОЛЬНАЯ ДЕЗИНФЕКЦИЯ ПОМЕЩЕНИЙ



NOCOSPRAY®



Ag⁺

OH⁻

OH⁻

Ag⁺

OH⁻

OH⁻

Ag⁺

OH⁻

OH⁻

АЭРОЗОЛЬНАЯ ДЕЗИНФЕКЦИЯ

Метод обеззараживания воздуха и поверхностей в помещениях дезинфицирующим средством в состоянии активированного аэрозоля

OH⁻

OH⁻

СанПиН

Аэрозольный метод предусмотрен действующими нормативными документами

СанПиН 2.1.3.2630-10: Санитарно-эпидемиологические требования к организациям, осуществляющим медицинскую деятельность

Гл. I, п. 11.12. Для обеззараживания воздуха в помещениях с асептическим режимом следует применять разрешенные для этой цели оборудование и/или химические средства.

С целью снижения обсемененности воздуха до безопасного уровня применяется <...> воздействие аэрозолями дезинфицирующих средств в отсутствие людей с помощью специальной распыливающей аппаратуры (генераторов аэрозолей) при проведении дезинфекции по типу заключительной и при проведении генеральных уборок.

Гл. III, п. 6.15, Гл. IV, п.4.4.5. Применение генераторов аэрозоля отдельно регламентируется для помещений стационаров (отделений) хирургического профиля, акушерских стационаров (отделений).

Ag⁺

Методические рекомендации

МР 3.5.1.0103- 15: Методические рекомендации по использованию метода аэрозольной дезинфекции в медицинских организациях

П. 2.2. Данная технология обработки воздуха и поверхностей рекомендуется в качестве основного/вспомогательного или альтернативного метода для обеззараживания воздуха и поверхностей при проведении заключительной дезинфекции, генеральных уборок, перед сносом и перепрофилировании медицинских организаций; при различных типах уборки; для обеззараживания систем вентиляции и кондиционирования воздуха при проведении профилактической дезинфекции, дезинфекции по эпидемиологическим показаниям и очаговой заключительной дезинфекции.

П. 2.5. Аэрозольный метод хорошо сочетается и применяется наряду с другими технологиями, разрешенными для применения в медицинских организациях <...>, закрывая пробелы по обработке труднодоступных мест и помещений большого объема и универсальности.

П. 3.3. Для обеззараживания воздуха и поверхностей аэрозольным методом выбираются химические дезинфицирующие средства широкого спектра антимикробного действия (спороцидные, вирулицидные, фунгицидные, бактерицидные), рекомендованные к применению в виде аэрозолей, получаемых с помощью специальной распыливающей аппаратуры (генератора аэрозолей) при проведении заключительной дезинфекции и генеральных уборок.



NOCOSPRAY® ТЕХНОЛОГИЯ

В основе метода лежит применение аппарата **Nocospray®** в комплексе с дезинфицирующим средством **Nocolyse®**

Аэрозольный генератор **Nocospray®** – оптимальное устройство для равномерного и высокоэффективного распределения дезинфектанта по всему объему помещения.

- Действующее вещество распыляется в форме сухого тумана. В такой дисперсной системе оно характеризуется повышенной активностью по сравнению с традиционными жидкостями и обычными спреями для распыления вручную.
- Благодаря мощной турбине эффект торнадо захватывает весь внутренний объем помещения. Так дезинфектант проникает в самые труднодоступные места.
- Установленное в помещении оборудование, мебель и предметы не повреждаются за счет полного отсутствия эффекта смачивания.
- Аппарат работает без участия человека. Освободите персонал и доверьте дезинфекцию надежной автоматической системе!

Технология **Nocospray®** полностью соответствует современным стандартам инфекционного контроля в медицинских организациях. Уже более 10 лет успешно предотвращает риск появления и развития ИСМП (инфекций, связанных с оказанием медицинской помощи).

NOCOLYSE® ДЕЗИНФИЦИРУЮЩЕЕ СРЕДСТВО

Уникальный состав позволяет достичь максимальную биоцидную активность пероксида водорода в аэрозоле

Препарат обладает бактерицидными, спороцидными, вирулицидными, фунгицидными свойствами.

Nocolyse® действует в сухом тумане, а не в жидкой форме, что значительно сокращает время обработки и повышает ее эффективность.

Самый экологичный дезинфектант: активный пероксид водорода в конце обработки превращается в воду и кислород, не оставляя вредных веществ.



OH⁻

OH⁻

Ag⁺

OH⁻

6% ПЕРОКСИД ВОДОРОДА
Действующее вещество

КОЛЛОИДНОЕ СЕРЕБРО
Катализатор

ФУНКЦИОНАЛЬНЫЕ ДОБАВКИ
Активаторы

УЛЬТРАЧИСТАЯ ВОДА
Без лишних компонентов

OH⁻

OH⁻

Ag⁺

- РЕГУЛЯРНАЯ ОБРАБОТКА

Профилактический режим с уровнем расхода **Nocolyse®** 1 мл/м³ эффективно предотвращает накопление патогенов в помещении. Обширный опыт использования **Nocospray®** подтверждает, что кратность обработок влияет на результат дезинфекции в большей степени, чем концентрация действующего вещества.

- ОБРАБОТКА ПРИ ПРОВЕДЕНИИ ГЕНЕРАЛЬНЫХ УБОРОК

Используйте **Nocospray®** при проведении текущих и генеральных уборок для заключительной дезинфекции. Сразу после завершения влажной уборки разместите аппарат в помещении, задайте объем в м³ и активируйте цикл обработки. Автоматизированная дезинфекция - минимальное участие персонала.

- ОБРАБОТКА ПРИ ОБНАРУЖЕНИИ ВЫСОКОГО УРОВНЯ МИКРОБНОГО ЗАГРЯЗНЕНИЯ

При повышенных рисках (после лечения инфицированных пациентов, при вспышках инфекций, при сезонных эпидемиях или обнаружении устойчивых микроорганизмов, таких как микобактерии туберкулеза, резистентные формы стафилококка, плесневые грибы и пр.), рекомендуется увеличить расход до 3 – 6 мл/м³, в соответствии с инструкцией. Усиленная и более продолжительная обработка устранист источник инфекции, после чего можно перейти к основному режиму с расходом 1 мл/м³.

NOCOSPRAY® АЭРОЗОЛЬНЫЙ ГЕНЕРАТОР

Преобразует дезинфицирующую жидкость Nocolyse® в облако сухого тумана

Насадка-распылитель формирует вихревой воздушный поток

Удобная ручка для транспортировки

Точное сенсорное управление

Отложенный запуск цикла

Встроенная система сбора статистики (подключение через USB-порт)

Ударопрочный корпус



ПОЛНЫЙ КОНТРОЛЬ

Сенсорное управление;
Обработываемый объем от 10 до 1 000 м³;
Получение отчета в электронном виде.



ЛЕГКИЙ И КОМПАКТНЫЙ

Масса всего 6,5 кг;
Прибор легко переносить из помещения в помещение.



БЕЗОПАСЕН ДЛЯ ЧЕЛОВЕКА

Не вызывает аллергии, не токсичен;
Не повреждает оборудование и мебель;
Безопасен для окружающей среды.



ПОЛНЫЙ СПЕКТР ОБЕЗЗАРАЖИВАНИЯ

Устраняет устойчивые штаммы микроорганизмов

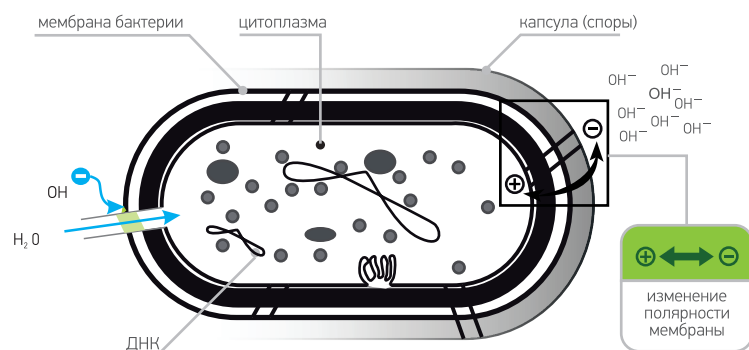


БИОЦИДНАЯ АКТИВНОСТЬ

Бактерицидная, спороцидная, вирулицидная, фунгицидная

ПРИНЦИП ДЕЙСТВИЯ

В «сухом тумане» из молекул пероксида водорода образуются высокоактивные частицы (радикалы OH^\cdot и ионы OH^-). Ионы серебра, содержащиеся в растворе в невысокой концентрации (не более 20 ppm), выступают мощным катализатором процесса. На один ион Ag^+ приходится 10^6 частиц OH^- .



Атакуя мембрану клетки, гидроксильные частицы перераспределяют заряд на ней, выбивая электроны, изменяют ее проницаемость.

Связи в углеродном каркасе разрываются, мельчайшие частицы воды из воздуха проникают в клетку, вызывая осмотический разрыв и гибель клетки.

Специально подобранные функциональные компоненты обеспечивают лучший контакт по всей поверхности мембраны (оболочки, капсулы и иных структур) клетки.

Одно из ключевых преимуществ комплекса **Nocospray® + Nocolyse®** – в универсальности его действия. Механизм дезинфекции необратимо разрушает мембрану клеток, независимо от типа патогена. При этом формирование резистентности к действующему веществу исключено.

БАКТЕРИИ

Staphylococcus spp (включая MRSA)
Streptococcus spp
Enterococcus spp
Enterobacter spp
E.coli
Pseudomonas aeruginosa
Proteus mirabilis
Mycobacterium spp (включая M. tuberculosis, M. terrae)
Legionella pneumophila
Listeria monocytogenes
Klebsiella spp

СПОРООБРАЗУЮЩИЕ ФОРМЫ

Bacillus spp
Clostridium spp

ВИРУСЫ

H5N1, H1N1
Enterovirus
Adenovirus
Orthopoxvirus
Norovirus

ГРИБЫ

Candida albicans
Aspergillus spp

*Приведенный список микроорганизмов содержит наиболее значимые патогены, в отношении которых показана эффективность комплекса **Nocospray® + Nocolyse®**. Перечень не является исчерпывающим.

Многочисленные исследования продемонстрировали эффективность комплекса в отношении широкого ряда патогенных микроорганизмов разнообразных групп.

ЧЕЛОВЕЧЕСКИЙ ФАКТОР

ЗАЧЕМ РИСКОВАТЬ?

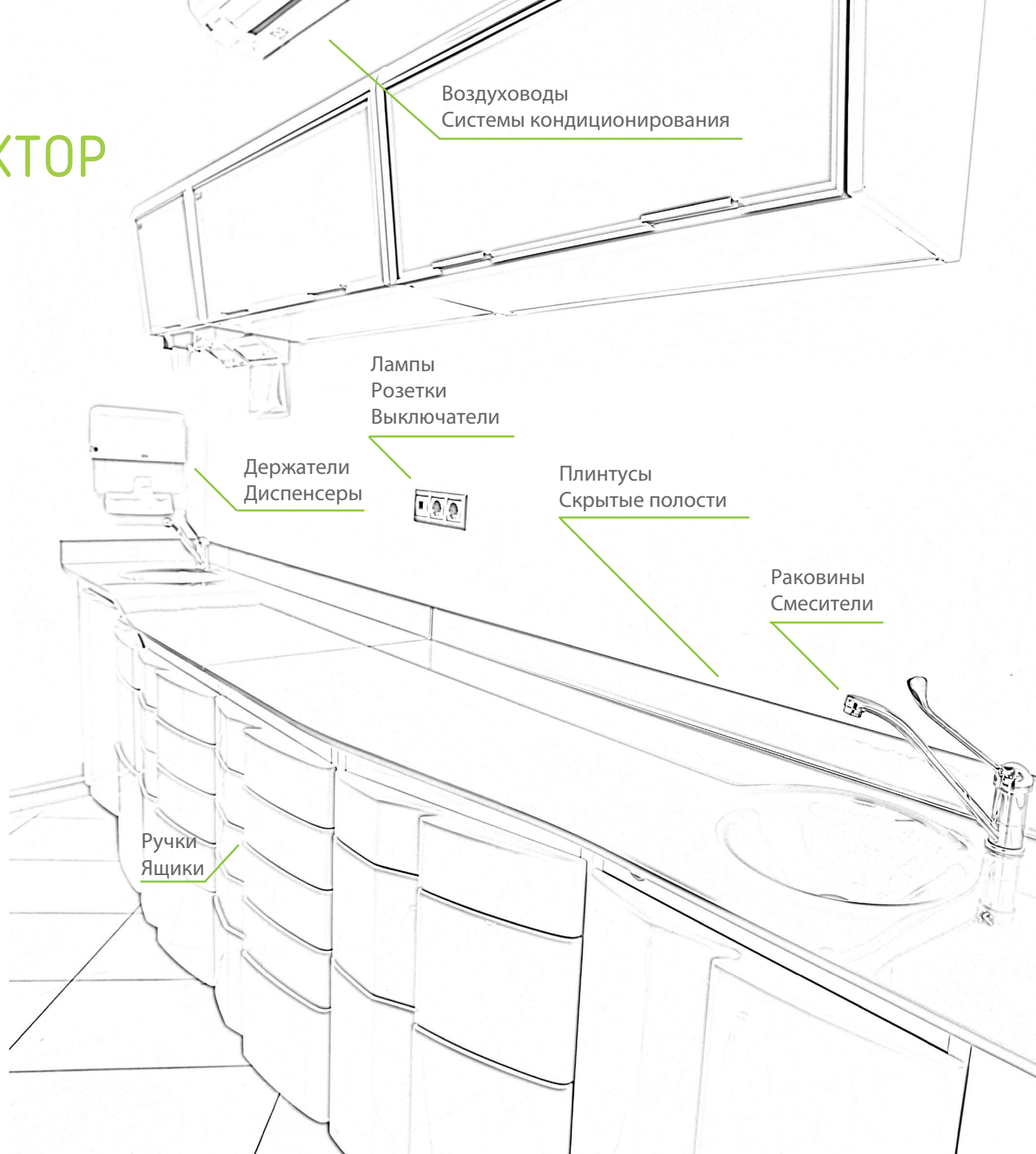
Ручная обработка чревата многочисленными рисками, связанными с приготовлением рабочих растворов, их нанесением на каждый элемент помещения, экспозицией. К тому же, ветошь, салфетки и обычные спреи не добираются до тех мест, где остаются микроорганизмы. Ультрафиолетовое облучение, как известно, обладает "теневым эффектом". А утомительные манипуляции требуют человеческих ресурсов и приводят к контакту с опасными химическими веществами.

Аэрозольная дезинфекция – универсальное решение, которое применяется согласно СанПиН и методическим рекомендациям, при этом обладает доказанной эффективностью и максимально освобождает персонал от непосредственного участия в процессе дезинфекции.

При этом аэрозоль проникает во все труднодоступные места, обеззараживая в том числе внутренние объемы оборудования.

NO COSPRAY - это:

- Одновременная обработка не только воздуха, но и всех поверхностей в помещении, в том числе труднодоступных
- Высокоэффективная дисперсная система (миллиарды мельчайших частиц аэрозоля действуют намного быстрее и эффективнее, чем слой жидкости)
- Экономичность: на одно помещение потребуется от 10 мл готового раствора (в зависимости от объема в м³ по пропорции 1:1), а не литры, как при традиционной обработке
- Автоматическая обработка без «человеческого фактора»



ИССЛЕДОВАНИЯ

Д. В. Разумова, Т. Н. Суборова
ФГБУЗ «Клиническая больница имени Л. Г. Соколова ФМБА
В. В. Малышев, ФГБВОУ ВПО «Военно-медицинская академия имени С. М. Кирова» Министерства обороны РФ

П. Е. Шепринский, главный врач
Е. В. Дубель, зав. эпидемиологическим отделом
БУЗ ВО «Вологодская городская больница № 1»

АЭРОЗОЛЬНАЯ ДЕЗИНФЕКЦИЯ ВОЗДУХА И ПОВЕРХНОСТЕЙ – НОВЫЕ ВОЗМОЖНОСТИ ДЕЗИНФЕКТОЛОГИИ

Полученные результаты лабораторных исследований проб воздуха до функционирования аппарата обнаруживают наличие микробных частиц, а также плесневых грибов в воздухе рабочей зоны манипуляционных ЛПО, и их эффективное уничтожение после цикла обработки с помощью аппарата аэрозольной дезинфекции воздуха и поверхностей. Проводимые одновременно лабораторные исследования смывов с объектов больничной среды до и после функционирования аппарата также убедительно демонстрируют эффективность метода аэрозольной дезинфекции при наличии бактериального присутствия до проведения обработки (рост *S. aureus* и бактерий группы кишечной палочки).

Находим направление аэрозольной дезинфекции воздуха и поверхностей весьма эффективным, инновационным методом профилактики, а также интересным перспективным научным направлением.

Таким образом, использование аппаратов (установок) для обеззараживания воздушной среды и дезинфекции поверхностей помещений, предметов обстановки, приборов и оборудования ЛПО аэрозольным методом, направленное на прерывание механизмов передачи возбудителя на стадии бактериального присутствия, является эффективным профилактическим мероприятием, не допускающим развития инфекций, связанных с оказанием медицинской помощи, что является одной из стратегических задач современного здравоохранения.

КЛИНИЧЕСКАЯ БОЛЬНИЦА № 3 (17) 2016

МЕТОД АЭРОЗОЛЬНОЙ ДЕЗИНФЕКЦИИ: ОБЩИЕ ТРЕБОВАНИЯ И ОПЫТ ПРИМЕНЕНИЯ В МЕДИЦИНСКОЙ ОРГАНИЗАЦИИ

Метод аэрозольной дезинфекции с успехом внедрен в практику крупного многопрофильного стационара - БУЗ ВО «Вологодская городская больница №1». С 2017 г. в медучреждении используется прибор Nocospray, способный генерировать «сухой туман», то есть аэрозоль с размерами частиц, не превышающими 5 микрон.

Прибор эргономичен и имеет небольшой вес (6,5 кг), мобилен, что позволяет без труда транспортировать его в различные отделения больницы, где необходимо провести обработку.

Так, в течение первого квартала 2017 г. аэрозольная дезинфекция с периодичностью один раз в неделю применялась в палатах интенсивной терапии отделения анестезиологии и реанимации.

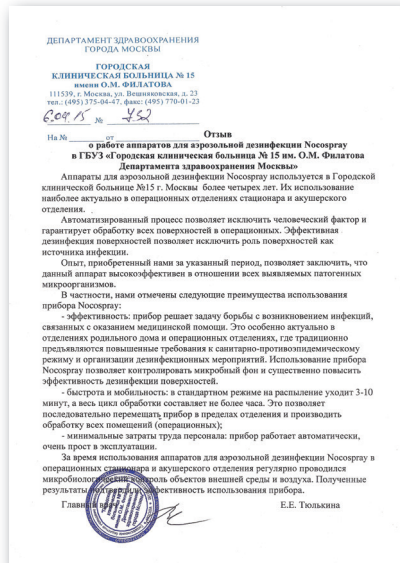
Бактериологические исследования проб воздуха показали отсутствие роста *S. aureus*, общее количество микроорганизмов в 1 м³ воздуха было равно нулю.

При проведении очаговой дезинфекции с применением описываемого оборудования также была достигнута высокая эффективность. При выявлении в стационаре пациентов с хирургической инфекцией, вызванной анаэробными метициллинрезистентными штаммами *S. aureus*, данные патогены не обнаруживались в помещении после проведения аэрозольной обработки.

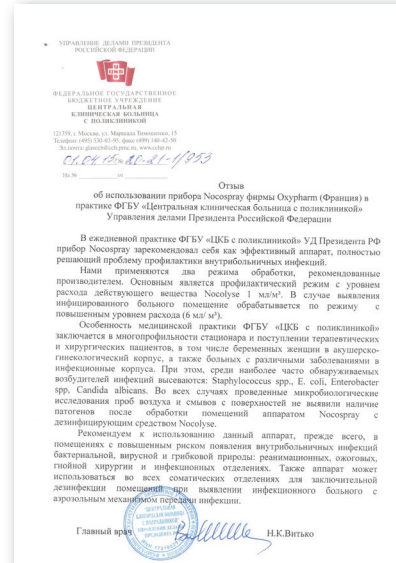
САНЭПИДКОНТРОЛЬ • ОХРАНА ТРУДА № 3 МАЙ/ИЮНЬ 2017

ОТЗЫВЫ

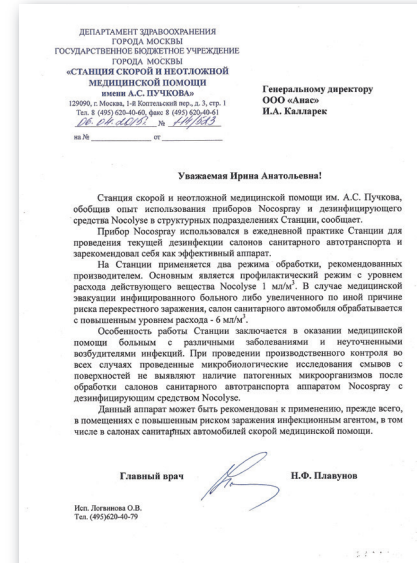
Более 2000 аппаратов успешно справляются с задачей инфекционного контроля по всей России!



Городская клиническая
больница №15 имени
О.М.Филатова



Центральная клиническая
больница с поликлиникой
управления делами
президента РФ



Станция скорой и
неотложной медицинской
помощи имени
А.С.Пучкова

Среди пользователей, по достоинству оценивших эффективность и удобство комплекса Nocospray® + Nocolyse®, и крупнейшие федеральные центры, и небольшие клиники, и стоматологии. Областные и районные больницы, профильные медицинские учреждения, перинатальные центры, родильные дома, онкологические центры, в том числе диспансеры, центры травматологии и другие организации.



ПРИНАДЛЕЖНОСТИ

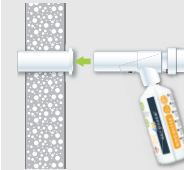
Оперативный контроль



Nocotest

Тестовые полоски для контроля распространения активного вещества

Дополнительное оснащение



Доступ извне

Насадка-пистолет для обработки помещения (бокса, автомобиля) снаружи

Запись показаний



USB выход

Аппарат хранит в памяти статистические данные, доступные через USB подключение



Двойное сопло

Для двунаправленного распространения дезинфектанта

Удлинительный контур для дистанционной обработки

Дезинфектант

NOCOLYSE

Доступен в одноразовых флаконах и более экономичной таре



1 л



5 л

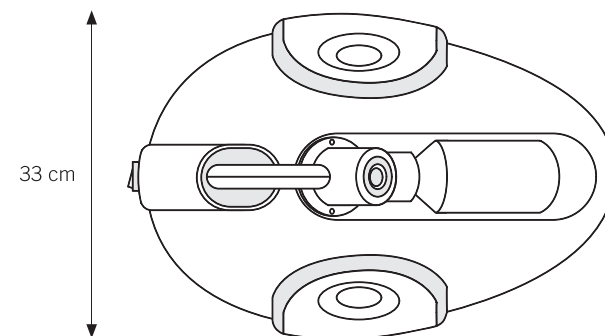
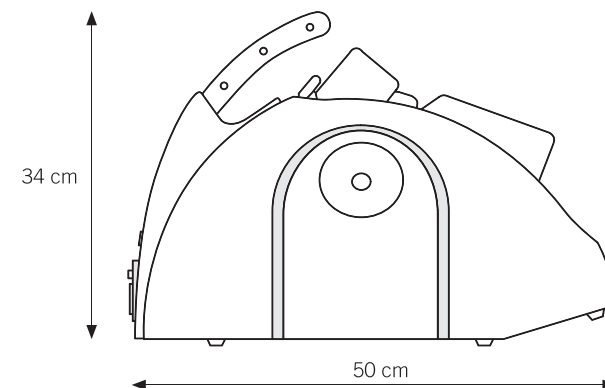


20 л

ТЕХНИЧЕСКИЕ ХАРАКТЕРИСТИКИ

Управление прибором	Сенсорная панель
Размер частиц дезинфектанта	Около 5 мкм
Время активного распыления	от 30 сек до 60 мин
Минимальный расход	1 мл/м ³
Обрабатываемый объем	от 10 до 1000 м ³
Размеры в мм	340 В x 500 Д x 330 Ш
Вес	6,5 кг
Электропитание	220-240 В/ 50 Гц - 1000 Вт

Аппарат НОКОСПРЕЙ является медицинским изделием, прошел предусмотренные испытания при использовании разрешенных и сертифицированных дезинфицирующих средств. Применение нерегламентированных дезинфицирующих средств, не прошедших испытания эффективности при распылении аппаратом, не допускается.



Эпидемиологи предпочитают наиболее действенные методы дезинфекции, которым можно доверять.

Аэрозоль – единственный дезинфицирующий агент, способный обеззараживать одновременно воздух и поверхности, при этом проникая в скрытые места и устраняя источники инфекции.

Мы рады представить вам новый аппарат **Nocospray**[®] третьего поколения. Его принципиальная конструкция неизменна: сочетание мощной турбины и вихреобразующего распылителя действует безотказно. В новой модели реализовано точное сенсорное управление, широкий диапазон объемов обрабатываемого помещения от 10 до 1000 м³ и стильный ударопрочный корпус.

Все это позволило аппарату **Nocospray**[®] стать самым эргономичным и эффективным оборудованием для аэрозольной дезинфекции из существующих на рынке.



Действительно эффективная
аэрозольная дезинфекция

