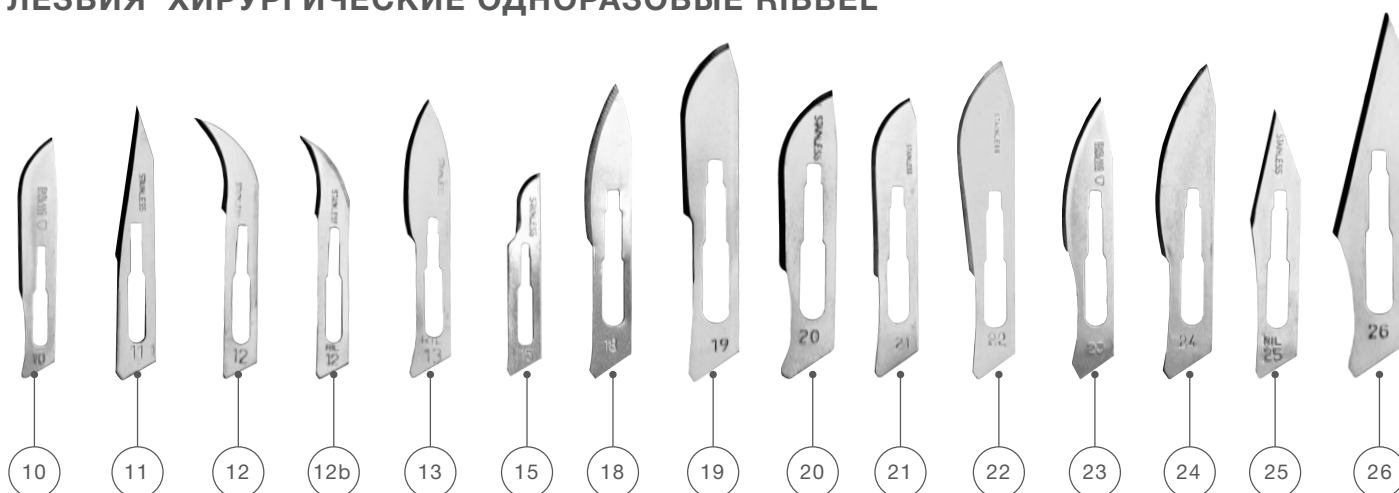


## ЛЕЗВИЯ ХИРУРГИЧЕСКИЕ ОДНОРАЗОВЫЕ RIBBEL



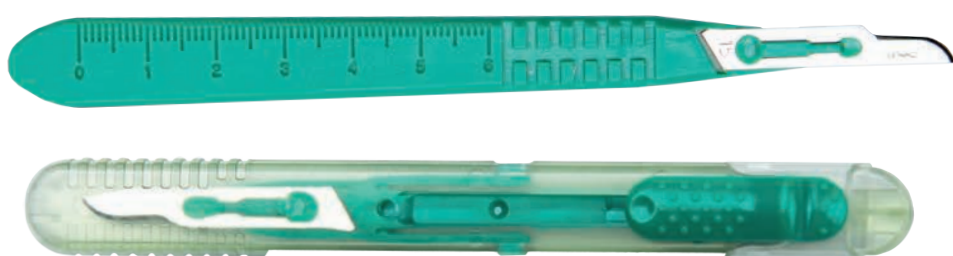
Лезвия хирургические из нержавеющей стали.

Размеры 10, 10A, 11, 11P, 12, 12B/12D, 13, 14, 15, 15T, 15C, 16, 17 соответствуют ручке размером 3.

Размеры 18, 19, 20, 21, 22A, 22, 23, 24, 25, 26, 36 соответствуют ручке размером 4.

Упаковка 100 шт.

## СКАЛЬПЕЛЬ ОДНОРАЗОВЫЙ RIBBEL

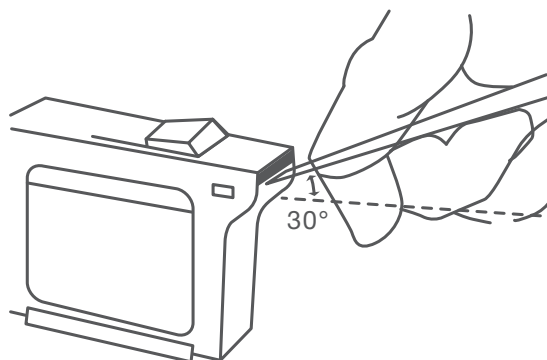


Скальпель одноразовый – лезвие из нержавеющей стали, ручка пластиковая с разметкой.

Варианты исполнения 10, 10A, 11, 11P, 12, 12B, 13, 14, 15, 16, 17, 18, 19, 20, 21, 22, 23, 24, 25, 26.

Упаковка 10 шт.

## ИНСТРУМЕНТ ДЛЯ СНЯТИЯ ЛЕЗВИЙ



Инструмент для снятия лезвий позволяет безопасно, быстро и легко удалить использованное лезвие любого типа и размера, что уменьшает риск случайных порезов устраняя прямой контакт с лезвием и упрощает их замену. Утилизация использованных лезвий становится простой и безопасной.

Вместимость: 100 лезвий.